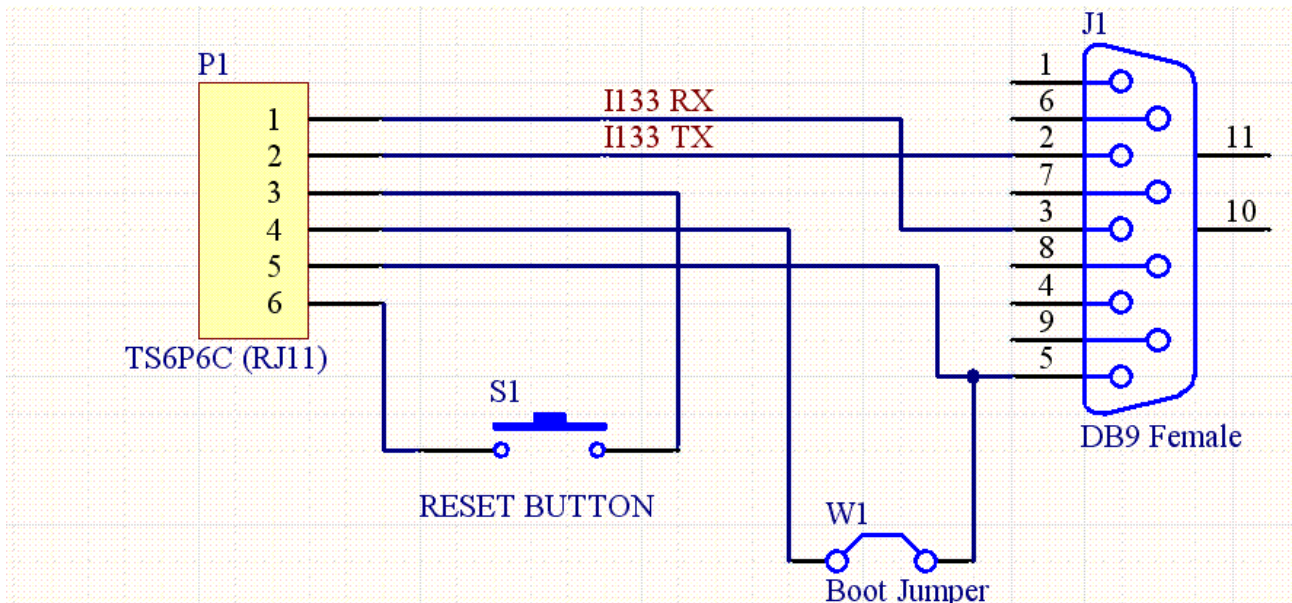
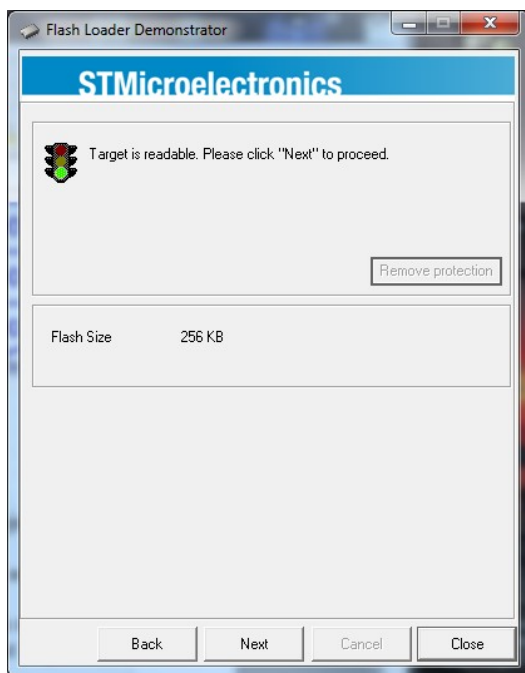


## Mjenjanje firmware-a na blagajni D130 GPRS/Ethernet

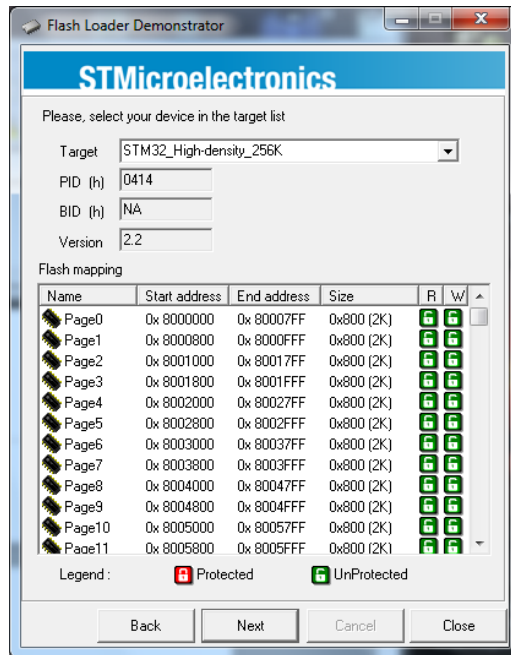
Kablovi:



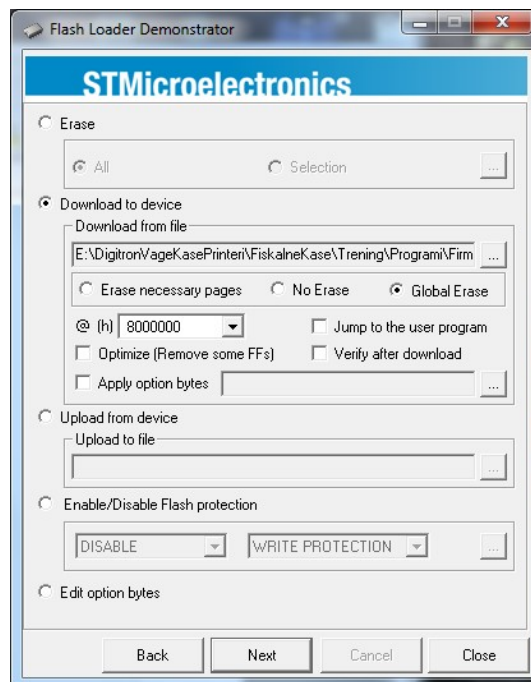
1. Blagajna mora biti ugašena, jumper W1 (premosnica) na kablovima kratko spojena i R11 kraj kabla spojen na RS232-1 (pokraj PS/2) blagajne.
2. Stisnite S1 gumb na kablovima, držati ga stisnuto i upalite blagajnu (blagajna se ne pali) pa pustiti gumb S1.
3. Pokrenuti aplikaciju Flash Loader. Namjestite si portove na programu po vašem računalu, Baud Rate najveća 115200, parity Even, echo Disabled, Timeout 10 pa stisnite next
4. Pojavljuje vam se sljedeći prozor. Semafor mora biti zelen. Ako nije stisnite na gumb Remove protection.



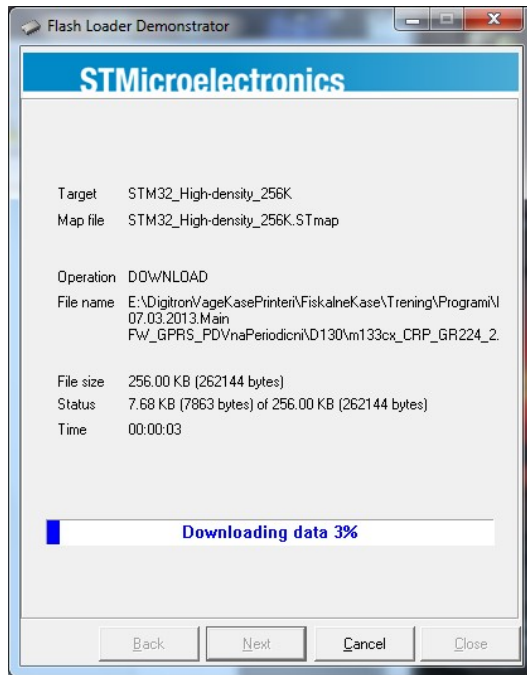
5. Kliknite na next i pojavljuje vam se sljedeći prozor gdje također svi lokoti moraju biti zeleni pa kliknite next.



6. Pojavljuje vam se sljedeći prozor. Kliknite na gumb sa "... " sa lijeve strane text polja "Download to Device" i dodajte glavni firmware za blagajnu u to polje pa kliknite Next.



7. Firmware se sprema na blagajnu.



8. Nakon uspješnog spremanja FW na blagajnu zatvoriti aplikaciju Flash Loader
9. Na kablovima maknuti jumper W1 i pritisnuti gumb S1 na par sekundi. Blagajna se pali.
10. Odspojiti kablove

### **Procedura za stavljanje firmware-a za mod za komunikaciju D130**

1. Uđite u SERVISNI MOD pa pritisnite tipku PLU pa D3 za GPRS blagajne ("SLD on" se ispisuje na pokazivaču blagajne), D6 za Ethernet blagajne (Sld Ethernet on).
2. Spojite kablove u RS232-1 port (pokraj PS/2) (jumper W1 mora biti kratko spojen).
3. Podignite Flash Loader aplikaciju
4. Pratite upute za stavljanje glavnog FW od točke 3-8 ali pod točkom 6 odaberite Firmware za mod za komunikaciju za vašu blagajnu.
5. Nakon uspješnog procesa odspojiti kablove pa pritisnuti 2xC kako bi izašli iz "SLD on" ili "Sld Ethernet on" moda.